

## 一、产品概述

XH-A 系列产品是 1×1 英寸的 DC-DC 隔离电源模块，输入电压范围宽，输出功率最高达 25W，金属外壳封装，具有低纹波噪声、高可靠性、高功率密度、高效率等特点；广泛应用于工业控制、军工等领域。



## 二、规格选型

产品型号	输入电压范围 (V)	输出特性			
		功率 (W)	电压 (V)	最大电流 (A)	效率 (%)
XHDD10-24S3R3JW-A (A1)	9~36	10	3.3	2.2	86
XHDD10-24S05JW-A (A1)	9~36	10	5	2	84
XHDD10-24S12JW-A (A1)	9~36	10	12	0.83	86
XHDD10-24S15JW-A (A1)	9~36	10	15	0.66	87
XHDD10-24S24JW-A (A1)	9~36	10	24	0.41	86
XHDD10-24DB05JW-A (A1)	9~36	10	±5	±1	84
XHDD10-24DB12JW-A (A1)	9~36	10	±12	±0.41	86
XHDD10-24DB15JW-A (A1)	9~36	10	±15	±0.33	87
XHDD10-48S3R3JW-A (A1)	18~75	10	3.3	2.2	86
XHDD10-48S05JW-A (A1)	18~75	10	5	2	87
XHDD10-48S12JW-A (A1)	18~75	10	12	0.83	87
XHDD10-48S15JW-A (A1)	18~75	10	15	0.66	87
XHDD10-48S24JW-A (A1)	18~75	10	24	0.41	87
XHDD10-48DB05JW-A (A1)	18~75	10	±5	±1	86
XHDD10-48DB12JW-A (A1)	18~75	10	±12	±0.41	87
XHDD10-48DB15JW-A (A1)	18~75	10	±15	±0.33	87
XHDD20-24S3R3JW-A (A1)	9~36	20	3.3	4.5	87
XHDD20-24S05JW-A (A1)	9~36	20	5	4	89
XHDD20-24S12JW-A (A1)	9~36	20	12	1.67	89
XHDD20-24S15JW-A (A1)	9~36	20	15	1.34	89
XHDD20-24S24JW-A (A1)	9~36	20	24	0.835	89
XHDD20-24DB12JW-A (A1)	9~36	20	±12	±0.835	89
XHDD20-24DB15JW-A (A1)	9~36	20	±15	±0.67	89

●本手册展示产品若未能满足您的需求，可接受定制

产品型号	输入电压范围(V)	输出特性			
		功率(W)	电压(V)	最大电流(A)	效率(%)
XHDD20-48S3R3JW-A (A1)	18~75	20	3.3	4.5	88
XHDD20-48S05JW-A (A1)	18~75	20	5	4	89
XHDD20-48S12JW-A (A1)	18~75	20	12	1.67	89
XHDD20-48S15JW-A (A1)	18~75	20	15	1.34	89
XHDD20-48S24JW-A (A1)	18~75	20	24	0.835	88
XHDD20-48DB12JW-A (A1)	18~75	20	±12	±0.835	89
XHDD20-48DB15JW-A (A1)	18~75	20	±15	±0.67	89
XHDD25-24S3R3JW-A1	9~36	25	3.3	6	87
XHDD25-24S05JW-A1	9~36	25	5	5	88
XHDD25-24S12JW-A1	9~36	25	12	2.09	88
XHDD25-24S15JW-A1	9~36	25	15	1.67	88
XHDD25-24DB12JW-A1	9~36	25	±12	±1.04	88
XHDD25-24DB15JW-A1	9~36	25	±15	±0.84	88
XHDD25-48S3R3JW-A (A1)	18~75	25	3.3	6	87
XHDD25-48S05JW-A (A1)	18~75	25	5	5	88
XHDD25-48S12JW-A (A1)	18~75	25	12	2.09	88
XHDD25-48S15JW-A (A1)	18~75	25	15	1.67	88
XHDD25-48DB12JW-A (A1)	18~75	25	±12	±1.04	88
XHDD25-48DB15JW-A (A1)	18~75	25	±15	±0.84	88
XHDD30-24S3R3JW-A1	9~36	30	3.3	7	87
XHDD30-24S05JW-A1	9~36	30	5	6	87
XHDD30-24S12JW-A1	9~36	30	12	2.5	88
XHDD30-24S15JW-A1	9~36	30	15	2	88
XHDD30-24S24JW-A1	9~36	30	24	1.25	88
XHDD30-48S3R3JW-A (A1)	18~75	30	3.3	7	87
XHDD30-48S05JW-A (A1)	18~75	30	5	6	87
XHDD30-48S12JW-A (A1)	18~75	30	12	2.5	88
XHDD30-48S15JW-A (A1)	18~75	30	15	2	88
XHDD30-48S24JW-A (A1)	18~75	30	24	1.25	88

说明：“-A”产品高度为11.7mm，“-A1”产品高度为10.16mm。

●本手册内容仅供参考，不作为产品使用时的判定依据，以对应型号规格书为准

### 三、主要特性

#### 3.1 输入特性

项目	最小值	典型值	最大值	单位	备注
输入电压范围	9	24	36	VDC	
	18	48	75	VDC	

#### 3.2 输出特性

项目	最小值	典型值	最大值	单位	备注
输出电压设定		±1	±2	%	
电压调整率		±0.5		%	
负载调整率		±1		%	
纹波+噪声（峰峰值）		1	2	%	
温度系数			±0.02	%/°C	

#### 3.3 功能特性

项目	最小值	典型值	最大值	单位	备注
输出电压调节范围	-10		+10	%V <sub>o</sub>	
输出过流保护	105			%I <sub>omax</sub>	输入典型值, 自恢复
输出短路保护	可以长时间短路, 故障排除后能自动恢复				
REM 遥控	3.5		5.5	VDC	悬空或高电平输出正常
	-0.5		0.8	VDC	REM 与-V <sub>in</sub> 短接或低电平无输出

#### 3.4 隔离特性

项目	最小值	典型值	最大值	单位	备注
隔离电压	输入对输出	1000		VDC	1min, 漏电流小于 5mA
	输入对底板	1000		VDC	
	输出对底板	500		VDC	
绝缘电阻	输入对输出	100		MΩ	标准大气压, 500VDC
	输入对底板	100		MΩ	
	输出对底板	100		MΩ	

#### 3.5 环境特性

项目	最小值	典型值	最大值	单位	备注
工作温度	工业级 (I)	-25	+85	°C	壳体温度
	军级 (J)	-40	+100	°C	壳体温度
	军级 (M)	-55	+100	°C	壳体温度
存储温度	工业级 (I)	-40	+85	°C	
	军级 (J)	-55	+105	°C	
	军级 (M)	-55	+125	°C	
湿度	20		95	%R. H.	无结露, 模块工作
	20		95	%R. H.	无结露, 模块存储

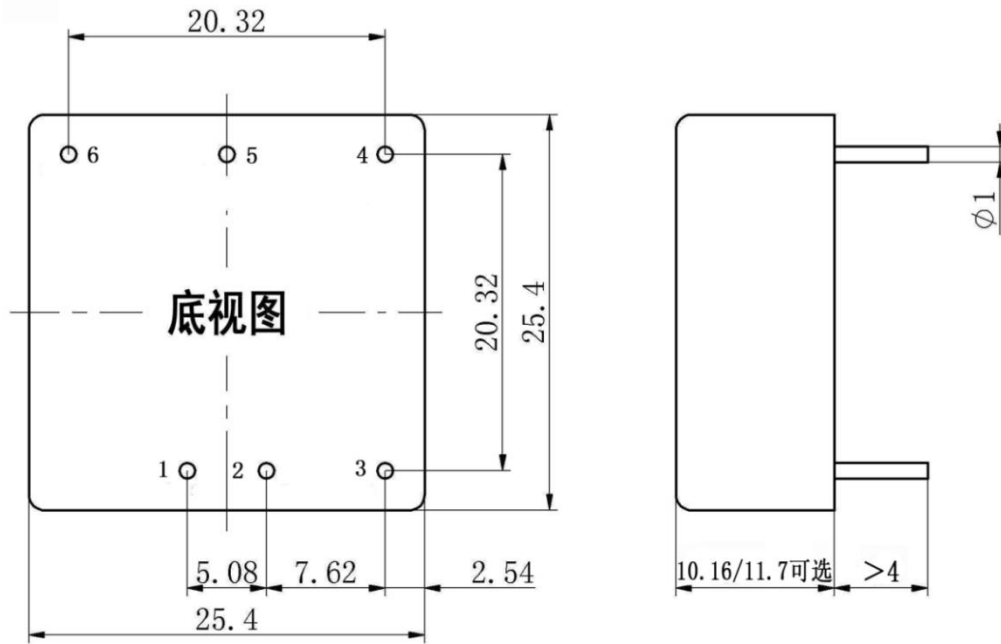
●本手册展示产品若未能满足您的需求, 可接受定制

### 3.6 物理特性

项目	最小值	典型值	最大值	单位	备注
产品尺寸	25.4*25.4*10.16/11.7			mm	长 x 宽 x 高, 参见外形尺寸图
产品重量		15	25	g	
冷却方式	风冷、传导散热				

## 四、外形尺寸和引脚定义

### 4.1 外形尺寸



注：产品高度11.7为“-A”，产品高度10.16为“-A1”

备注：

- 1、引脚直径均为 1.0mm；
- 2、未标注公差：x. x±0.5mm, x. xx±0.25mm。

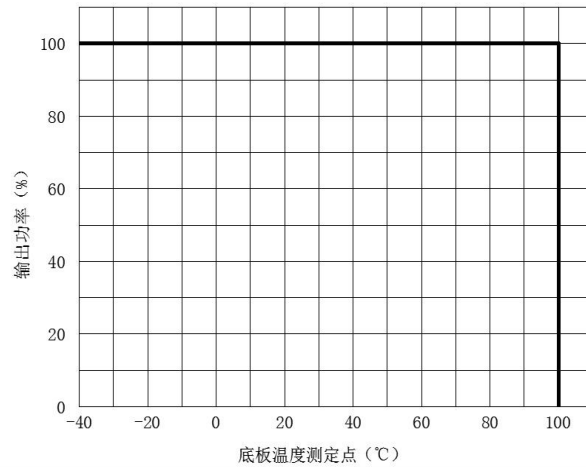
### 4.2 引脚定义

脚位	单路	双路	功能
1	+Vin	+Vin	输入正端
2	-Vin	-Vin	输入负端
3	REM	REM	遥控端
4	-Vo	-Vo	输出负端
5	TRIM	COMMON	输出电压调节端/输出公共端
6	+Vo	+Vo	输出正端

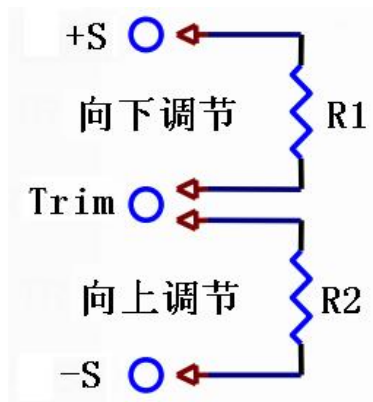
备注：10W 模块无 TRIM 调节端(5 脚为空脚)。

●本手册内容仅供参考，不作为产品使用时的判定依据，以对应型号规格书为准

## 五、降额曲线



## 六、输出电压调节



R1、R2 为输出电压调节电阻，R1 向下调节输出电压，R2 向上调节输出电压，应用时可根据需求在调节范围内调整输出电压，计算公式如下：其中  $V_{o1}$  为额定输出电压， $V_{o2}$  为设置输出电压：

1、向下调节电阻计算参考：

$$R1 = \frac{RX}{B - A} - RW$$

$$A = \frac{V_{ref}}{V_{o1} - V_{ref}}$$

$$B = \frac{V_{ref}}{V_{o2} - V_{ref}}$$

模块输出	RX	RW	Vref
3.3V	4.829K $\Omega$	15K $\Omega$	1.24V
5V	2.894K $\Omega$	10K $\Omega$	2.5V
12V	11.000K $\Omega$	17.4K $\Omega$	2.5V
15	14.494K $\Omega$	17.4K $\Omega$	2.5V
24	24.872K $\Omega$	20K $\Omega$	2.5V

●本手册展示产品若未能满足您的需求，可接受定制

2、向上调节电阻计算参考：

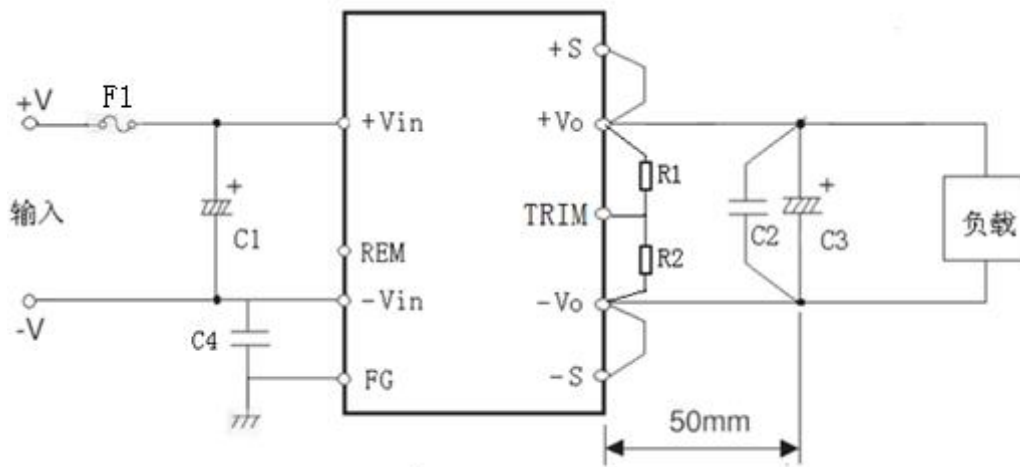
$$R2 = \frac{RX}{\frac{A}{B} - 1} - RW$$

$$A = \frac{Vref}{Vo1 - Verf}$$

$$B = \frac{Vref}{Vo2 - Verf}$$

模块输出	RX	RW	Vref
3.3V	2.87KΩ	15KΩ	1.24V
5V	2.87KΩ	10KΩ	2.5V
12V	2.87KΩ	17.4KΩ	2.5V
15V	2.87KΩ	17.4KΩ	2.5V
24V	2.87KΩ	20KΩ	2.5V

七、典型应用电路



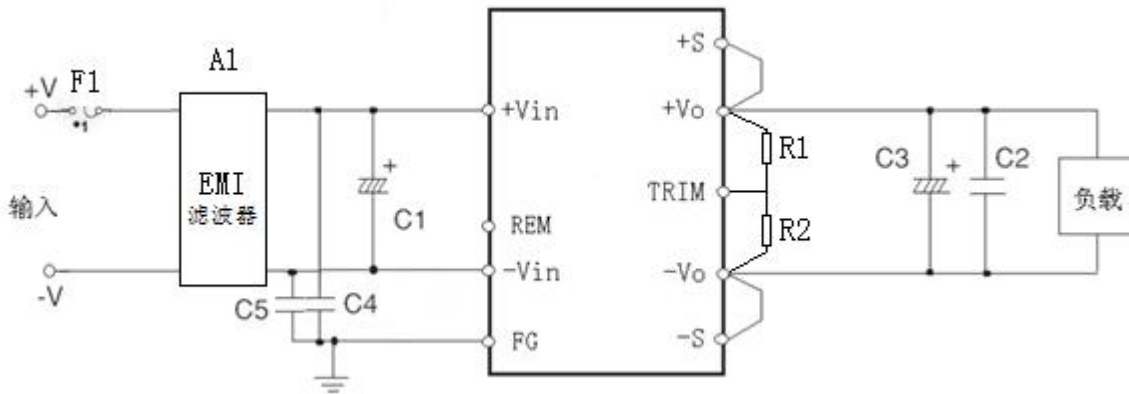
标号	名称	规格参数	备注
F1	保险丝	建议按输入最大电流值×2 倍左右进行选择设计	模块运行最大输出负载, 低端输入 时对应输入电流为最大电流值
C1	电解电容	DC50V, ≥100uF	9-36V 输入系列
		DC100V, ≥100uF	18-75V 输入系列
C2	陶瓷电容	10uF	根据输出电压充分考虑电容耐压
C3	电解电容	DC10V/100uF	输出 3.3V、5V 模块
		DC25V/100uF	输出 12V、15V 模块
		DC50V/100uF	输出 24V 模块
C4	薄膜电容	2200pF	根据安规要求合理选择电容耐压
C5	薄膜电容	2200pF	

说明：

- 1、输出滤波电容离模块输出端子距离不大于 50mm；
- 2、低温下输出电容 C3 数量不低于 2 只；
- 3、若应用环境对纹波/噪声要求较高时，建议输出端增加一级共模滤波电路，以增强输出滤波。

●本手册内容仅供参考，不作为产品使用时的判定依据，以对应型号规格书为准

## 八、典型应对 EMC 参考电路



推荐参数，如下表：

标号	名称	规格参数	备注
F1	保险丝	建议按输入最大电流值×2 倍左右进行选择设计	模块运行最大输出负载, 低端输入 时对应输入电流为最大电流值
A1	滤波器	建议按输入最大电流值 ×1.2 倍及以上进行设计	
C1	电解电容	DC50V, ≥100uF	9-36V 输入系列
		DC100V, ≥100uF	18-75V 输入系列
C2	陶瓷电容	1uF	根据输出电压充分考虑电容耐压
C3	电解电容	DC10V/100uF	输出 3.3V、5V 模块
		DC25V/100uF	输出 12V、15V 模块
		DC50V/100uF	输出 24V 模块
C4	薄膜电容	2200pF	根据安规要求合理选择电容耐压
C5	薄膜电容	2200pF	

说明：

- 1、输出滤波电容离模块输出端子距离不大于 50mm；
- 2、低温下输出电容 C3 数量不低于 2 只；
- 3、若应用环境对纹波/噪声要求较高时，建议输出设计一级共模滤波电路。